

Leather processing systems

Designed by **dose**

dose PF

parallel colour processor

Rationelle Vergleichsversuche und für die Produktion skalierbar, dass ist der Schlüssel für ein effektives Laborergebnis. Mit dem PF bieten wir Ihnen ein zuverlässiges und genau arbeitendes System für Vergleichsversuche im Labormaßstab.



Das PF ist erhältlich mit 2, 4 oder 6 Trommeln und mit 1, 2 oder 3 Heizkreisläufe ausgestattet.

Trommel Ø: 300mm

Trommellänge: 150mm

Trommelvolumen: 10 Liter

Mit Stufenloser Drehzahlregelung bis 45 Umdrehungen pro Minute

Motorleistung: 0.4 kw

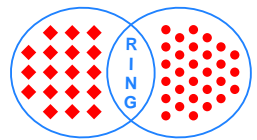
Ring Maschinenbau GmbH

Niederlassung
Industriestraße 5
D-77839 Lichtenau

Phone: +49-7227-5060

Fax: +49-7227-2189

Email: info@dose.eu



Leather processing systems

Designed by **dose**

dose PF

parallel colour processor

Den Anforderungen entsprechend erfüllt der Parallelfärbeapparat mit bewährter Technik und neuestem Steuerungskonzept alle aktuellen und zukünftigen Erwartungen an einen Apparat für Vergleichsversuche.

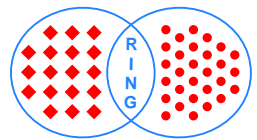
Um eine ständig identische Trommeltemperatur zu Gewährleisten, sind jeweils zwei Trommeln über einen geschlossenen Heizkreislauf miteinander verbunden.



Der regelbare Temperaturbereich liegt zwischen 20° und 80°C .
Soll- und Istwerte sind für jeden Heizkreislauf separat einstellbar.

Zwischen Flottentemperatur und Heizkreislauftemperatur liegt eine maximale Abweichung von 2°C. Somit ist das Dose PF der wirkungsvollste Apparat für Vergleichsversuche.





Leather processing systems

Designed by **dose**

dose PF

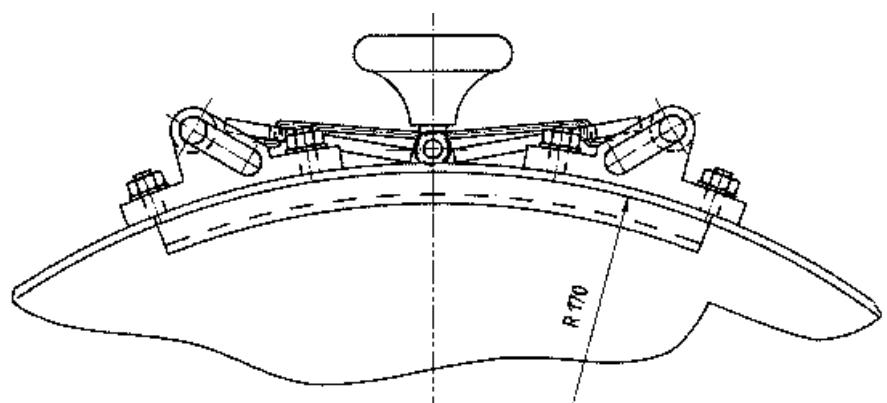
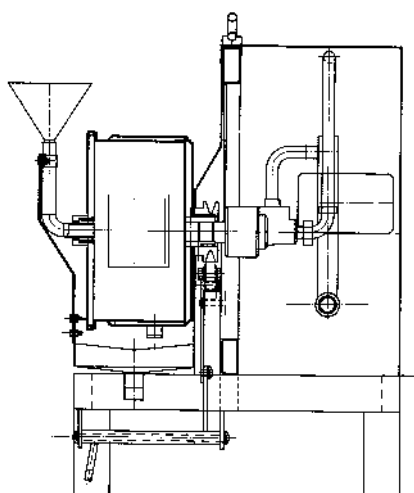
parallel colour processor

Ein Riemenantrieb mit Elektromotor sorgt für die richtige Drehzahl der Trommeln. Jede Trommel kann während des Laufs einzeln gestoppt und bedient werden.

Schutzeinrichtungen aufgrund der sich drehenden Teile sind durch diesen gewählten Antriebstyp nicht erforderlich und erleichtern die Bedienung des gesamten Apparates.



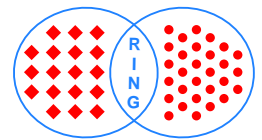
Zusätzlich vereinfacht der handliche und robuste Schiebedeckelverschluss mit Entflottungssieb und Spüleinrichtung die Arbeit in Ihrem Labor. Die Zugabe von Lederhilfsmittel erfolgt über den integrierten Trichter am Faß oder direkt über die Deckelöffnung.



Einstellbare Laufzeiten und Pausezeiten sowie die stufenlose Drehzahlregelung vervollständigen die Arbeitsleistung des PFs.

Mit jedem Maschinen-Stop wechselt die Drehrichtung der Trommeln automatisch.

PF - Stand der Technik in Ihrem Labor.



Leather processing systems

Designed by **dose**

dose PF

parallel colour processor

iPC Steuerung mit Touchscreen Bedienung

dofo WinPfi 2001 23.04.02 16:55:00

Runtime:	000:05:00	Pausetime:	000:00:00
Rotation speed:	05		
Heating zone: 1	Set temp. : 45.0°C Time ramp : 0:00:00 hrs:min:sec		
Heating zone: 2	Set temp. : 30.0°C Time ramp : 0:00:00 hrs:min:sec		
Heating zone: 3	Set temp. : 60.0°C Time ramp : 0:00:00 hrs:min:sec		

Order	: 12345
Job	: Dose Test
Recipe	: Test Recipe
Weight	: 0.60 Kg
Status	: Process running
Started	: 01:00:00 02.05.02

001	Label: Beginning
002	Drum Rotation Rotation speed: 01 R-time: 00:05:00 P-time: 00:00:00
003	Wait 00:05:00
004	Goto Beginning
005	END OF PROCESS
006	END OF ALL SUBRECIPES

Time till activation of next step
01:00:00 hrs:min:sec

001

dofo WinPfi 2001 23.04.02 16:55:00

Handebene

Heizzone: 1	Starttemp. : 00.0 °C	Endtemp. : 50.0 °C	Zeitrampe : 000 : 00 : 00 std:min:sek	STOP
Heizzone: 2	Starttemp. : 00.0 °C	Endtemp. : 00.0 °C	Zeitrampe : 000 : 00 : 00 std:min:sek	RECYCLE
Heizzone: 3	Starttemp. : 00.0 °C	Endtemp. : 00.0 °C	Zeitrampe : 000 : 00 : 00 std:min:sek	RECYCLE

Laufzeit:	004 : 15 : 46
Pausezeit:	000 : 00 : 03
Drehstufe:	05

STOP

001